

## Note sur les conditions avant mise en œuvre des volets

Nos gammes de volets ont été conçues et testées dans le respect de plusieurs normes et labels afin de répondre aux exigences réglementaires, ainsi qu'à nos critères de qualité et durabilité.

Ce document recense les préconisations de Thiebaut Industrie sur les conditions, avant mise en œuvre de vos volets, dans le cadre du NF DTU 34.4 P1-1 « Mise en œuvre des fermetures ».

### Environnement :

Les fermetures ainsi que les produits, accessoires et équipements utilisés lors de la pose doivent être choisis, en fonction de leur exposition, de leurs caractéristiques mécaniques ou dimensionnelles et des autres exigences normatives.

Le type de mise en œuvre doit être défini en prenant en compte les éléments suivants :

- **le type de support** (maçonnerie isolée par intérieure, maçonnerie isolée par l'extérieur, isolation répartie, ossature bois, bois massif empilé, structure métallique, etc.)
- **les contraintes de l'ouvrant**, afin de ne pas gêner l'ouverture de la fenêtre
- **les éléments dans l'environnement de pose** (par exemple : tuyauterie, gouttière, garde-corps, poignée de porte ou de fenêtre, tablette basse, radiateur, fermeture ou store existant, ...) pouvant faire obstacle au fonctionnement et à la pose de la fermeture
- **la présence de dispositifs de ventilation** (par exemple : bouche d'aération sur les ouvrants, grilles de VMC, trappes de désenfumage dans le cas des verrières) afin d'éviter les désagréments qui pourraient en résulter, ou sur l'efficacité du système de ventilation
- le cas échéant, la réduction possible du clair de vitrage après pose du produit

### Etat du support :

L'état du support devra être vérifié, en particulier les points suivants :

- **Alignement des murs** en partie haute et basse de la baie,
- Equerrage du tableau,
- Capacité de résistance des structures porteuses (tableaux),
- Possibilités de fixation du produit sur le support en matière d'intégrité de l'étanchéité de la baie.

Dans les **cas les plus critiques**, il faudra procéder à la remise en état des supports tels que raccords, ragréages, dressages **avant la prise de cotes**.

### BOIS – ALU – PVC

Thiebaut Industrie SAS

801, rue Boudière - 88170 Dommartin-sur-Vraine

tél. 03 29 94 44 40 – fax. 03 29 94 44 20

info@tisas.fr

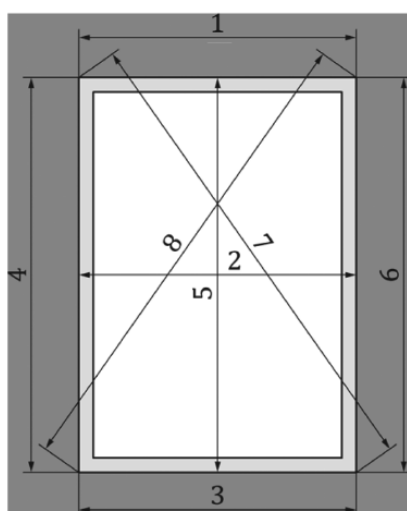
www.volets-thiebaut.com

SAS au capital de 3 000 000€ Siret 53871717400014 TVA INTRACOM FR02538717174 – APE 1623Z

## Prise de cotes :

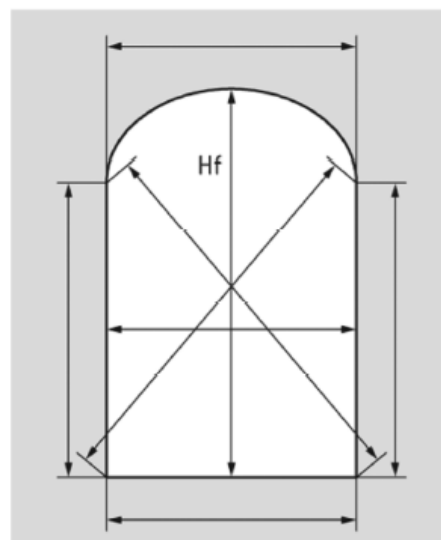
La prise de cotes exige et nécessite absolument :

- La **prise de cotes des supports à chaque emplacement recevant une fermeture**. Les largeurs entre tableaux, en haut, au centre et en bas, les hauteurs sous linteau à droite, au milieu et à gauche, doivent être mesurées. **Les cotes minimales sont à retenir et à nous transmettre, et Thiebaut Industrie déduira les jeux nécessaires pour l'installation.**
- **La vérification de l'orthogonalité** de la baie par la mesure des diagonales du tableau. La verticalité de la baie doit également être vérifiée
- La mesure de la **hauteur de l'allège et de la main courante** du garde-corps
- Le contrôle des distances des **éléments périphériques** par rapport à la baie susceptibles de gêner le fonctionnement de la fermeture, notamment projetables
- La mesure en cas de **pose en feuillure**, la largeur et la profondeur des feuillures latérales, hautes et basses
- La mesure de la flèche dans le cas de **volets cintrés** avec un cintre régulier. Dans le cas d'un cintre irrégulier, un gabarit non déformable doit être prévu.



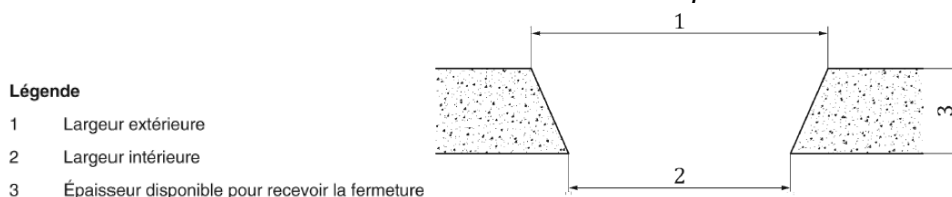
### Légende

- 1 Largeur entre tableaux en haut
- 2 Largeur entre tableaux au milieu
- 3 Largeur entre tableaux en bas
- 4 Hauteur entre tableaux à gauche
- 5 Hauteur entre tableaux au milieu
- 6 Hauteur entre tableaux à droite
- 7 et 8 Diagonales du tableau



Variante pour les cintres

*Extrait du NF DTU 34.4 – Dimensions à mesurer lors de la prise de cotes – Vue Intérieure*



### Légende

- 1 Largeur extérieure
- 2 Largeur intérieure
- 3 Épaisseur disponible pour recevoir la fermeture

*Extrait du NF DTU 34.4 – Dimensions à mesurer lors de la prise de cotes – Profondeur du tableau*

**BOIS – ALU – PVC**

**Thiebaut Industrie SAS**

801, rue Boudière - 88170 Dommartin-sur-Vraine

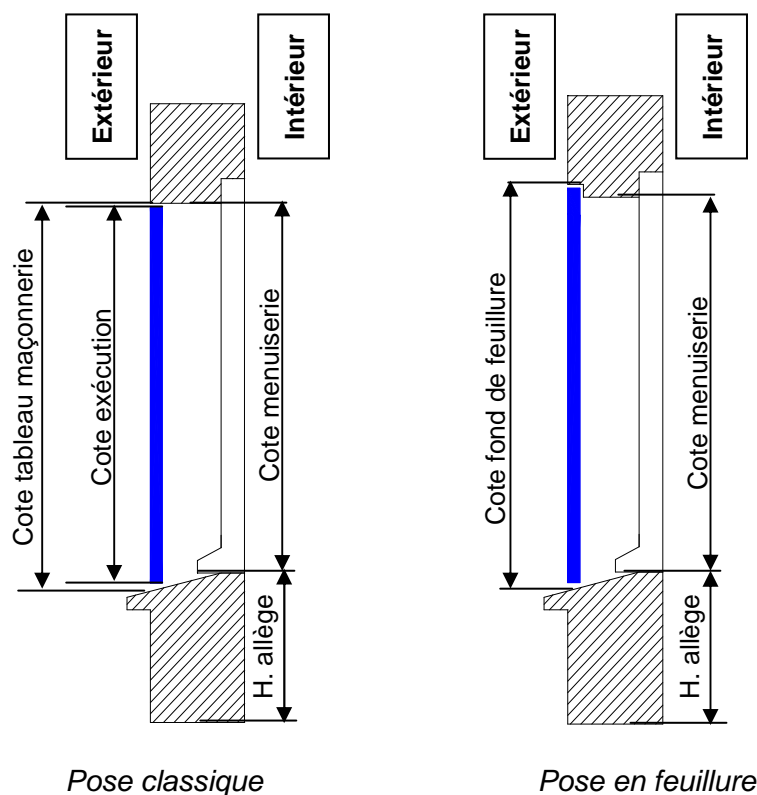
tél. 03 29 94 44 40 – fax. 03 29 94 44 20

info@tisas.fr

www.volets-thiebaut.com

SAS au capital de 3 000 000€ Siret 53871717400014 TVA INTRACOM FR02538717174 – APE 1623Z

Vos cotes relevées, elles se traduisent ainsi :



### Type de pose :

Le type de pose est également à préciser car il influence le calcul des jeux théoriques, par la suite :

Jeux standards : tableau des jeux standards disponibles en dernière page :

### Pose entre tableaux



Jeux spéciaux : soumis à étude, au cas par cas et pouvant donner lieu à des jeux spécifiques pour le bon fonctionnement du produit (exemple coupe biaise etc.) :

### Pose recouvrement en façade



### Pose à l'intérieur du tableau



BOIS – ALU – PVC

Thiebaut Industrie SAS

801, rue Boudière - 88170 Dommartin-sur-Vraine

tél. 03 29 94 44 40 – fax. 03 29 94 44 20

info@tisas.fr

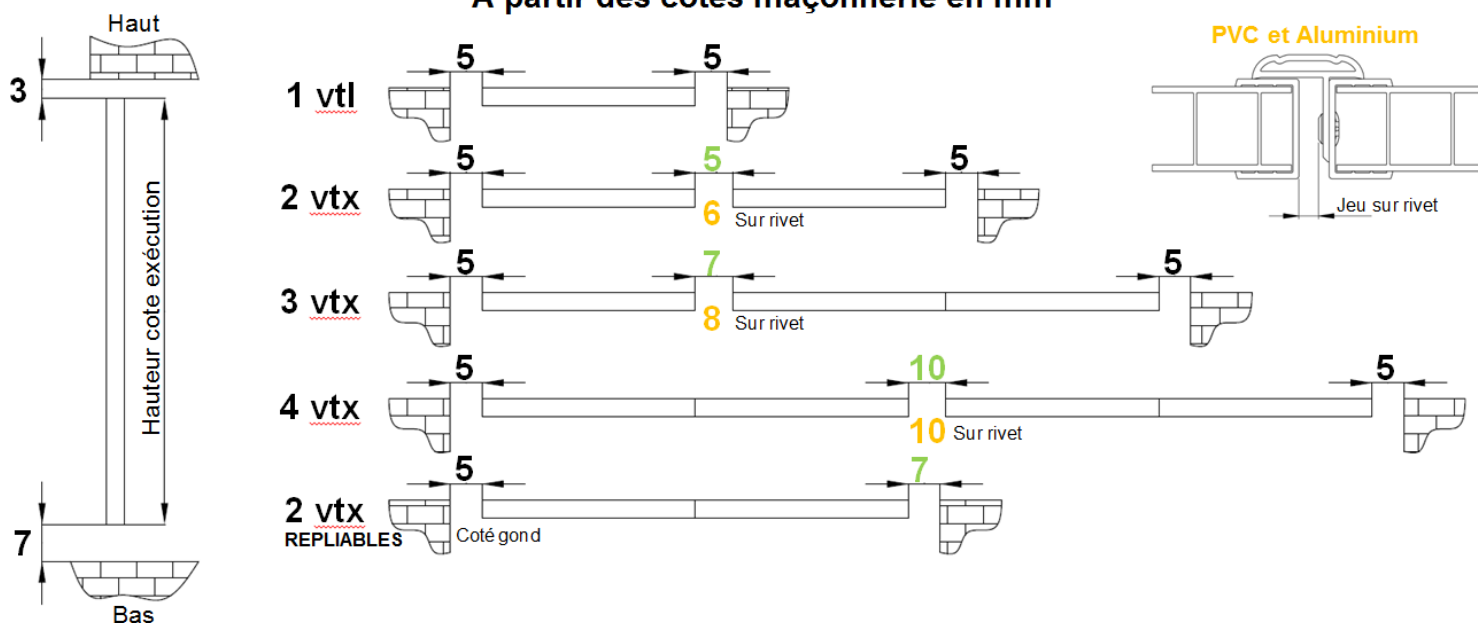
www.volets-thiebaut.com

SAS au capital de 3 000 000€ Siret 53871717400014 TVA INTRACOM FR02538717174 – APE 1623Z

Jeux théoriques déduits par Thiebaut Industrie, à partir des cotes relevées sur chantier par vos soins, pour la fabrication de volets battants :

Dimensions en mm	A partir de cotes maçonnerie				A partir de cotes menuiserie			
	BOIS		PVC et Aluminium		BOIS		PVC et Aluminium	
	Sur Hauteur	Sur Largeur	Sur Hauteur	Sur Largeur	Sur Hauteur	Sur Largeur	Sur Hauteur	Sur Largeur
<b>1 vantail</b>	- 10	- 10	- 10	- 10	+ 30	- 10	+ 30	- 10
<b>2 vantaux</b>	- 10	- 15	- 10	- 16	+ 30	- 10	+ 30	- 16
<b>3 vantaux</b>	- 10	- 17	- 10	- 18	+ 30	- 10	+ 30	- 18
<b>4 vantaux</b>	- 10	- 20	- 10	- 20	+ 30	- 10	+ 30	- 20
<b>2 vantaux repliables</b>	- 10	- 12	- 10	- 12	+ 30	- 10	+ 30	- 12

### REPARTITION THEORIQUE DES JEUX – THIEBAUT A partir des cotes maçonnerie en mm



Jeux théoriques Thiebaut sur cotes maçonnerie, pour les volets battants BOIS, PVC et ALUMINIUM

#### Tolérances de pose pour les volets battants suivant le NF DTU 34.4 P1-1 :

« Les jeux périphériques doivent être limités à 10 mm au maximum (à droite, gauche, en haut) et être au minimum de 6 mm en bas si le tableau est fini et plan. [...] Dans le cas où il est posé en façade, la distance entre la face intérieure du panneau et la façade doit être au minimum de 12 mm à l'endroit où le panneau est le plus proche de la façade. »

Dans le cas où ces préconisations ne seraient pas respectées, Thiebaut Industrie se réserve le droit de décliner toute réclamation ayant trait aux éléments de la présente note.

#### BOIS – ALU – PVC

Thiebaut Industrie SAS

801, rue Boudière - 88170 Dommartin-sur-Vraine

tél. 03 29 94 44 40 – fax. 03 29 94 44 20

info@tisas.fr

www.volets-thiebaut.com

SAS au capital de 3 000 000€ Siret 53871717400014 TVA INTRACOM FR02538717174 – APE 1623Z